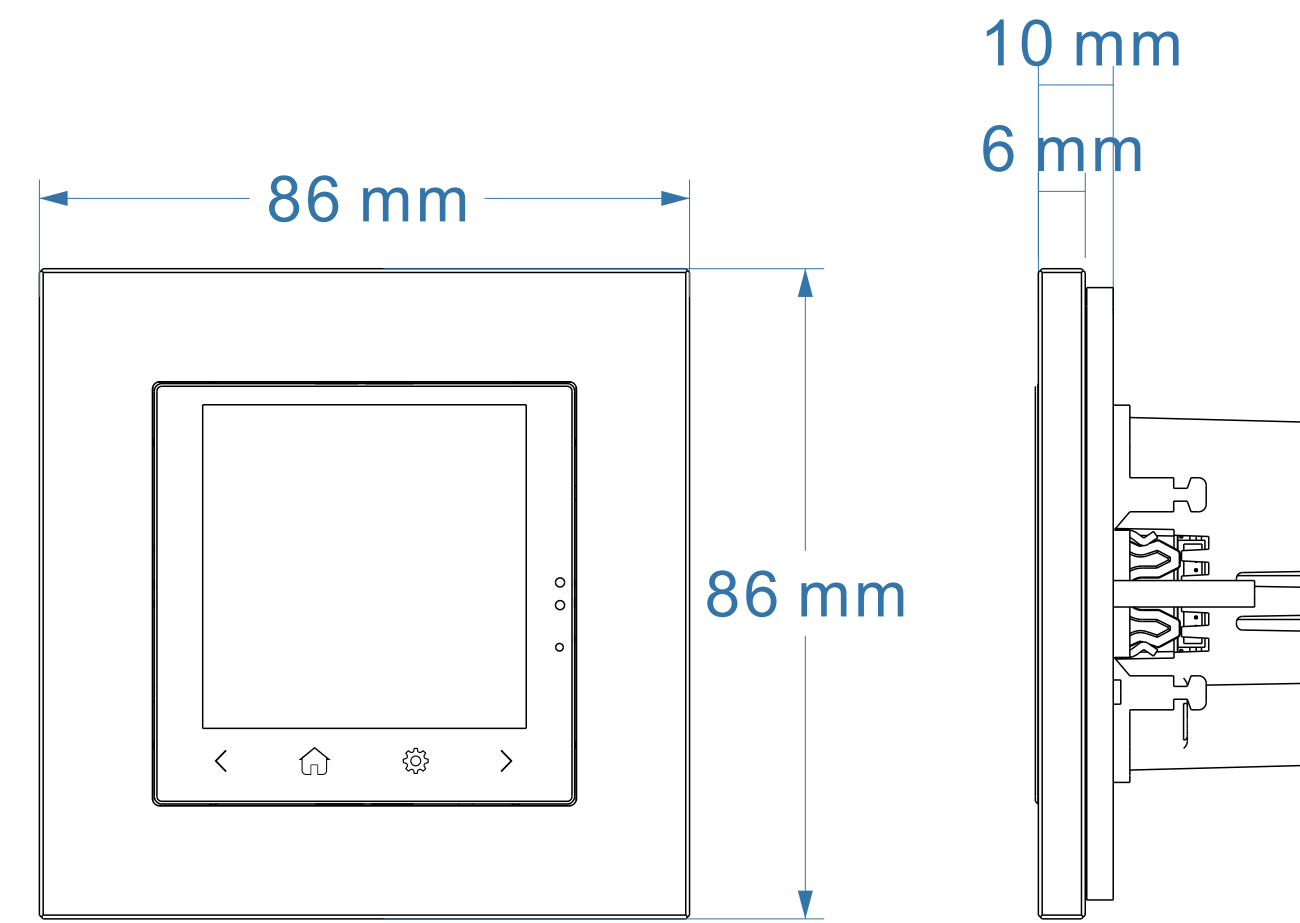
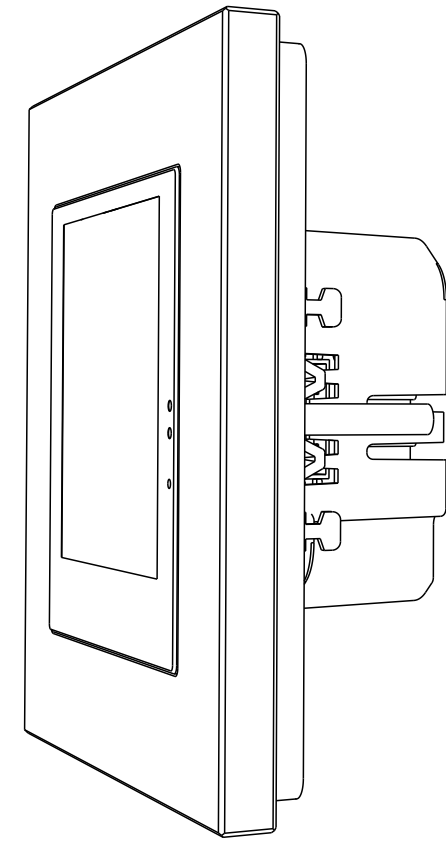
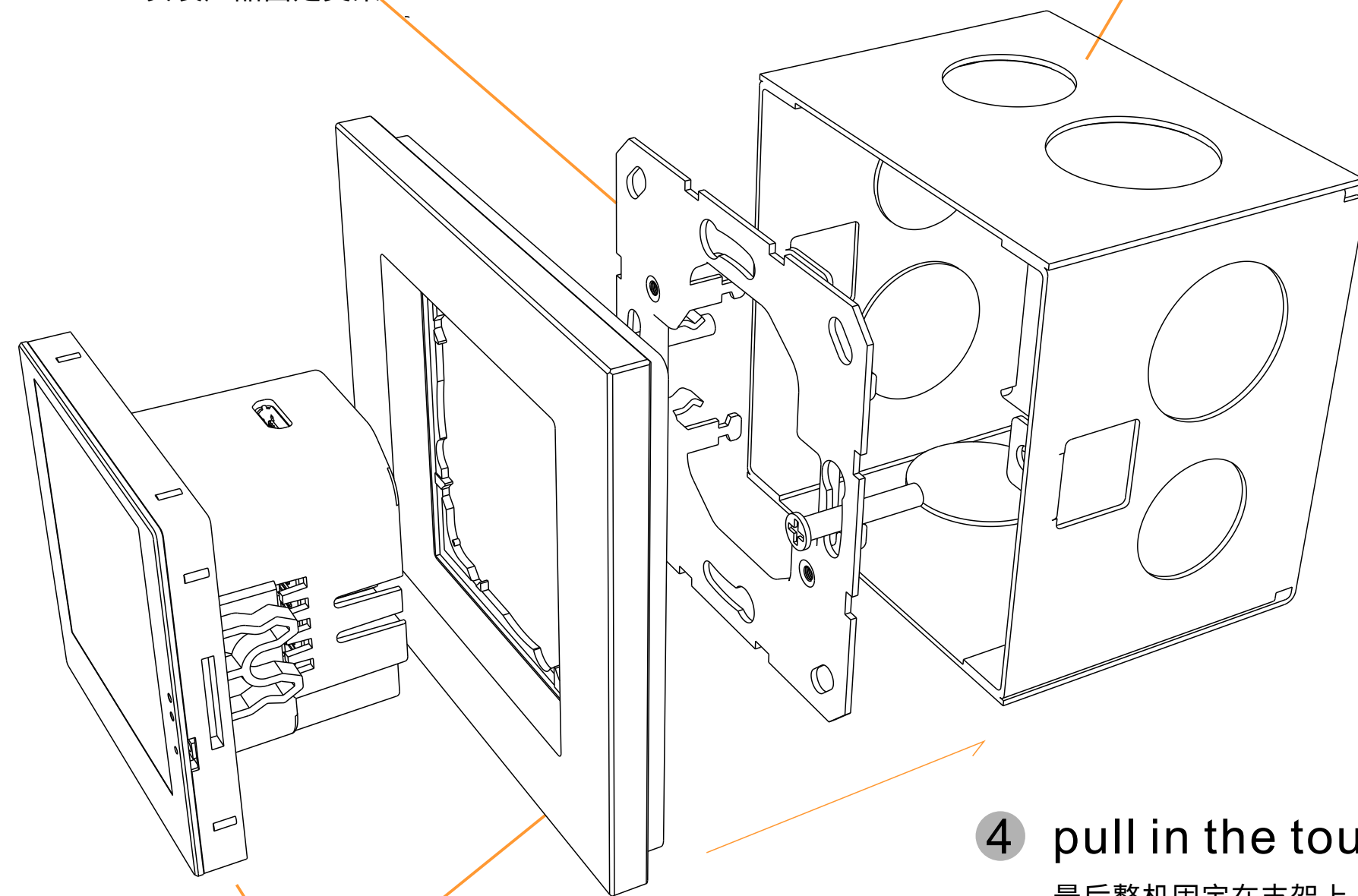


TANTRON® 2.6"



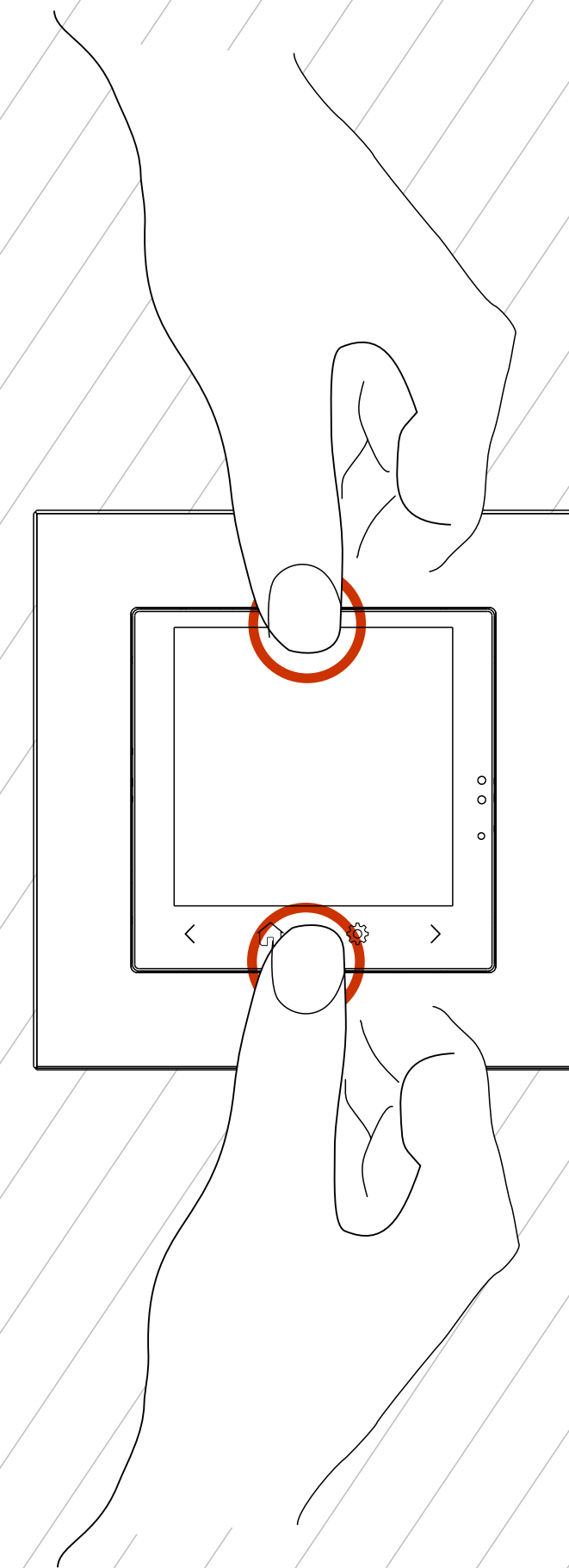
2 install the fixed frame
安装产品固定支架

1 install the box
安装标准底盒



4 pull in the touch screen
最后整机固定在支架上

3 Install the screen and metal face together
把屏幕和金属面皮安装在一起



Fixed products,
stress points,
other positions do
not recommend
high pressure

产品固定，
受力点，
其他位置不建议强压